



VULCANO G186C



VULCANO

G186 C

SPECIFICHE TECNICHE

TECHNICAL SPECIFICATIONS

TECHNISCHE DATEN

CARACTERISTIQUES TECHNIQUES

FRANTOIO A MASCELLE

JAW CRUSHER
BACKENBRECHER
CONCASSEURS À MÂCHOIRE



830 x 580 mm



*30 + 160 mm

TRAMOGGIA DI CARICO

FEED HOPPER
AUFGABEBUNKER
TRÉMIE ALIMENTATION

1800 x 2970 mm - 3,5 m³

ALIMENTATORE VIBRANTE

A BARROTTI VERSIONE "C"
GRIZZLY FEEDER "C" VERSION
STANGENVIBRATIONSAUFGEBER
VERSION "C"
SCALPEUR VIBRANT VERSION "C"

770 x 2750 mm

PRODUZIONE MASSIMA

MAX PRODUCTION
MAX LEISTUNG
PRODUCTION

190 Ton/h

PESO (SENZA OPTIONALS)

WEIGHT
GEWICHT
POIDS

23.000 Kg

DIMENSIONI DI TRASPORTO

TRANSPORT DIMENSIONS
TRANSPORTABMESSUNGEN
DIMENSIONS DE TRANSPORT

10850 x 3100 x 2520 mm
9170 x 3100 x 2520 mm

NASTRO TRASPORTATORE

PRINCIPALE
MAIN BELT CONVEYOR
HAUPTFÖRDERBAND
TRANSPORTEUR PRINCIPAL

800 x 8700 mm

CINGOLI

TRACKS
RAUPENFAHRWERK
CHENILLES

400 x 2920 mm

IMPIANTO ABBATTIMENTO POLVERI

DUST SUPPRESSION SYSTEM
STAUBABSAUGUNG
ABATTAGE DE POUSSIÈRE

POMPA TRAVASO GASOLIO

DIESEL TANK FILLING PUMP
DIESEL ÖLBEHALTERFÜLLPUMPE
POMPE DE REMPLISSAGE RÉSERVOIR
DE GASOIL

SEPARATORE MAGNETICO

MAGNETIC BAND SEPARATOR
MAGNETABSCHIEDER
SÉPARATEUR

OPTIONAL

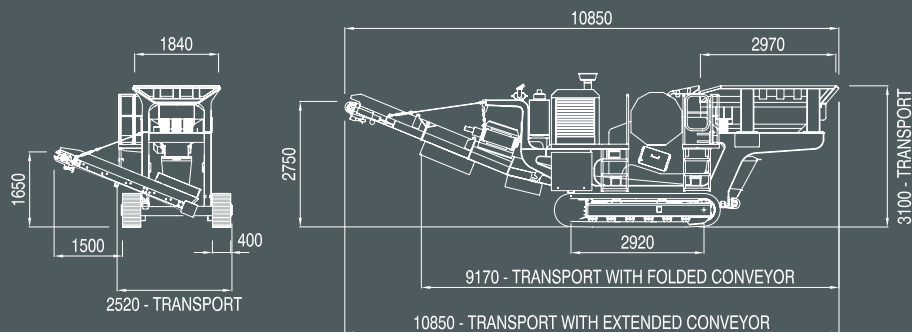
RADIOCOMANDO LIV.1 - LIV.2
RADIO RADIO REMOTE CONTROL
FERNSTEUERUNG
COMMANDE À DISTANCE

NASTRO LATERALE

SIDE BELT CONVEYOR
SEITENAUSTAUGSFÖRDERER
BANDE TRANSPORTEUSE LATÉRALE
500 x 3000 mm

POMPA PER IMPIANTO ABBATTIMENTO POLVERI

WATER PUMP FOR DUST
SUPPRESSION SYSTEM
SELBSTANLASSENDE PUMPE
FÜR STAUBABSAUGUNG
POMPE POUR INSTALLATION
D'ABATTAGE DE POUSSIÈRE



* La regolazione min. consentita è in funzione della durezza del materiale e del rapporto di riduzione.

* The minimum c. s. s. varies in function of the material hardness and of the reduction ratio.

* Die minimale Einstellung hängt von der Härte von Baustoffen und vom dimensional Beziehung des Produktes beim Eingang und beim Verlassen des Brechers ab.

* Le réglage minimum dépend par la dureté des matériaux et par le rapport dimensionnel du produit à l'entrée et à la sortie du concasseur.

Via Giorgione, 17 - S.S. Feltrina
T +39 0423 670201
F +39 0423 676575

www.gasparin-omg.com
info@gasparin-omg.com

LOCAL UNIT
Via Palladio, 29
T +39 0423 670001
F +39 0423 670602
31040 Musano di Trevignano
(Trevise) Italy



YOUR PARTNER IN CRUSHING & SCREENING

